

## Datový list: Yonos PICO 15/1-6

### Hydraulické údaje

Maximální provozní tlak $P_N$	10 bar
Čerpací výkon $Q_{max}$	3.6
Minimální výška přítoku při 50 °C	0.5
Minimální výška přítoku při 95 °C	3.0
Minimální výška přítoku při 110 °C	10.0
Min. teplota média $T_{min}$	-10 °C
Max. fluid temperature for max. ambient temperature of +25 °C $T_{max}$	110 °C
Max. fluid temperature for max. ambient temperature of +40 °C $T_{max}$	95 °C
Min. okolní teplota $T_{min}$	-10 °C
Max. okolní teplota $T_{max}$	40 °C

### Materiály

Skříň čerpadla	Cast iron
Oběžné kolo	PP-GF40
Hřídel	Stainless steel
Materiál ložiska	uhlík, impregnovaný kovem

### Informace k umístění objednávky

Značka	Wilo
Název výrobku	Yonos PICO 15/1-6
Číslo EAN	4048482758442
Číslo výrobku	4215512
Hmotnost netto cca $m$	2 kg
Hmotnost brutto cca $m$	1,8 kg
Délka včetně obalu	194 mm
Výška včetně obalu	105 mm
Šířka včetně obalu	174 mm
Vlastnost balení	Prodejní obal
Druh balení	Karton
Minimální objem objednávky	1

### Údaje o motoru

Index energetické účinnosti (EEI)	0.20
Síťová přípojka	1~230 V ±10%, 50/60 Hz
Min. otáčky $n_{min}$	800 ot./min
Max. otáčky $n_{max}$	4200 ot./min
Příkon (min) $P_{1,min}$	4,0 W
Příkon $P_{1,max}$	40,0 W
Rušivé vyzářování	EN 61000-6-3
Odolnost proti rušení	EN 61000-6-2
Elektromagnetická kompatibilita	EN 61800-3
Šroubení kabelu	1 x PG11
Izolační třída	F
Třída krytí	IPX2D

### Rozměry pro instalaci

Přípojka trubky na výtlaku $DN_d$	G 1
Přípojka trubky na straně sání $DN_s$	G 1
Konstrukční délka $l_0$	130 mm

## Text pro výběrová řízení: Yonos PICO 15/1-6

Čerpadlo s vysokou účinností Wilo-Yonos PICO, řízené elektronicky. Bezúdržbové mokroběžné oběhové čerpadlo s připojením na závit, se synchronním motorem odolným vůči zablokování podle technologie ECM a s integrovanou elektronickou regulací výkonu pro plynulou regulaci rozdílu tlaku. Použitelné pro všechna topná a klimatizační zařízení. Regulační režim volitelný dle použití při topení radiátory/podlahovém vytápění.

Sériově s:

- Předvolitelné způsoby regulace umožňující optimální přizpůsobení zatížení: Diferenční tlak konstantní ( $\Delta p-c$ ), diferenční tlak variabilní ( $\Delta p-v$ ), konstantní otáčky (3 regulační charakteristiky)
- Integrovaná ochrana motoru
- Indikace LED pro nastavení požadované hodnoty a zobrazení průběžné spotřeby ve watttech
- Automatická deblokační funkce
- Funkce manuálního odvzdušnění prostoru rotoru
- Manuální restart

### Provozní údaje

Čerpané médium	Water
teplota média $T$	-10 °C
okolní teplota $T$	-10 °C
Maximální provozní tlak $P_N$	10 bar
Minimální výška přítoku při 50 °C	0.5
Minimální výška přítoku při 95 °C	3.0
Minimální výška přítoku při 110 °C	10.0

### Materiály

Skříň čerpadla	Cast iron
Oběžné kolo	PP-GF40
Hřídel	Stainless steel
Materiál ložiska	uhlík, impregnovaný kovem

### Informace k umístění objednávky

Značka	Wilo
Název výrobku	Yonos PICO 15/1-6
Hmotnost netto cca $m$	2 kg
Číslo výrobku	4215512

### Údaje o motoru

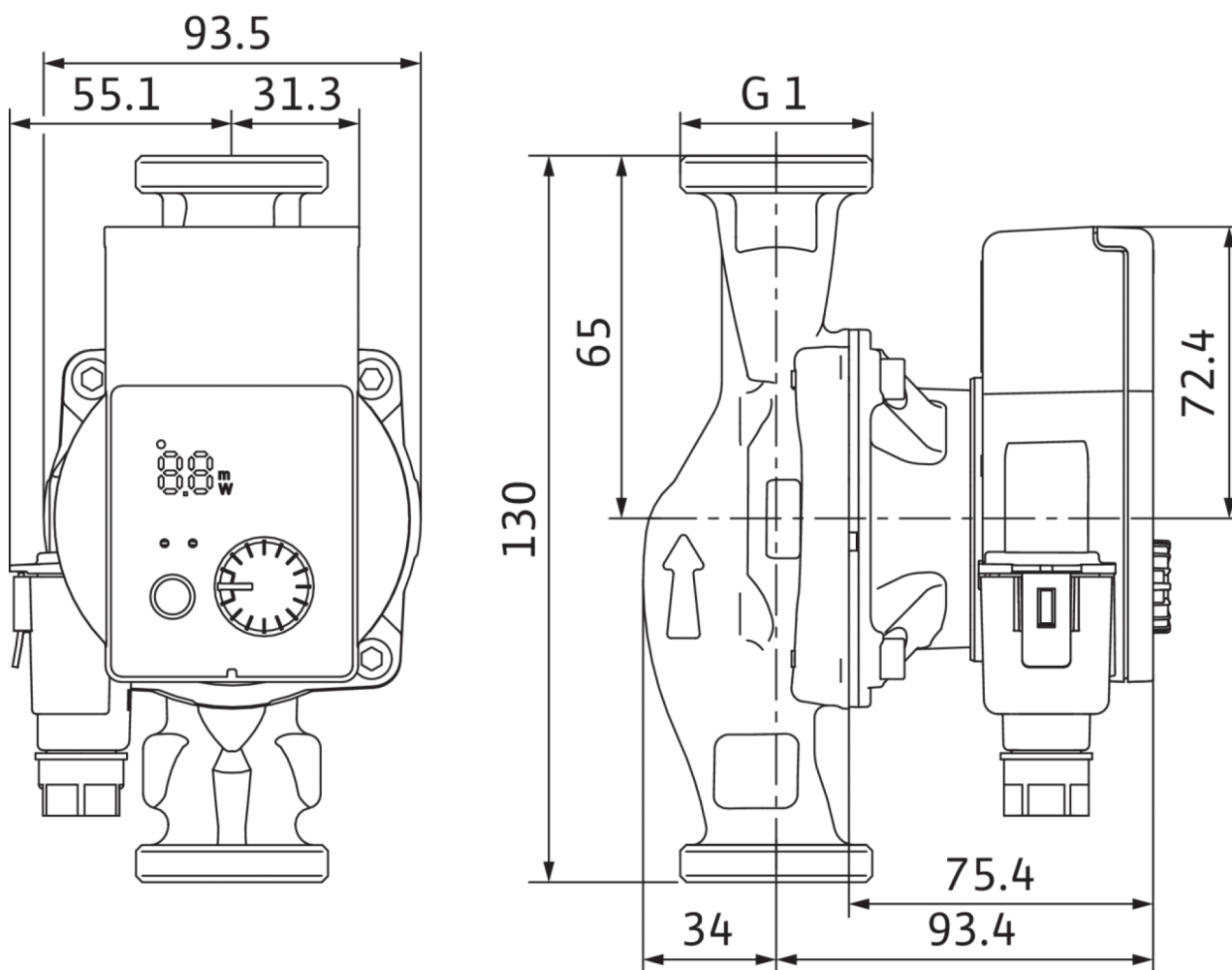
Index energetické účinnosti (EEI)	0.20
Rušivé vyzařování	EN 61000-6-3
Odolnost proti rušení	EN 61000-6-2
Síťová přípojka	1~230 V, 50/60 Hz
Příkon $P_{1\max}$	40,0 W
Min. otáčky $n_{\min}$	800 ot./min
Max. otáčky $n_{\max}$	4200 ot./min
Třída krytí motoru	IPX2D
Šroubení kabelu	1 x PG11

### Rozměry pro instalaci

Přípojka trubky na straně sání $D_Ns$	G 1
Přípojka trubky na výtlaku $D_Nd$	G 1
Konstrukční délka $l_0$	130 mm

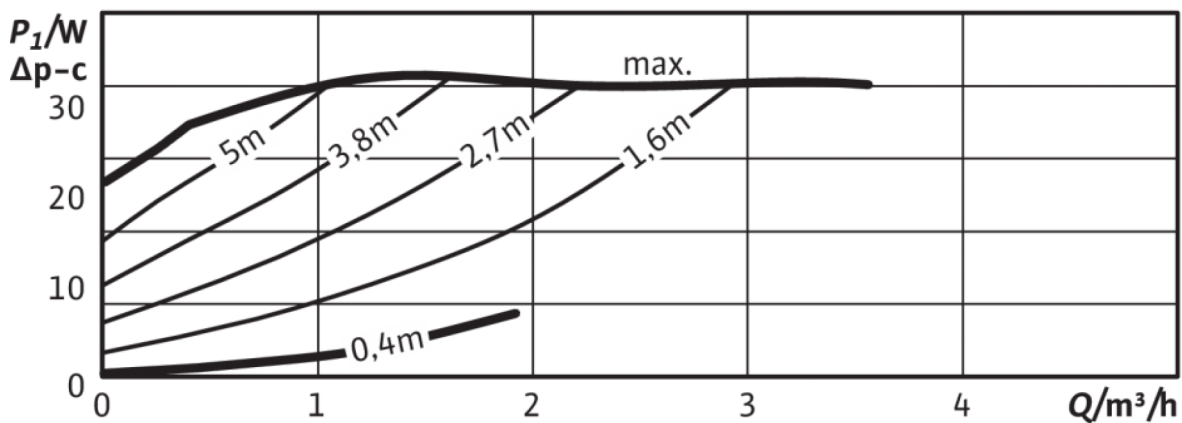
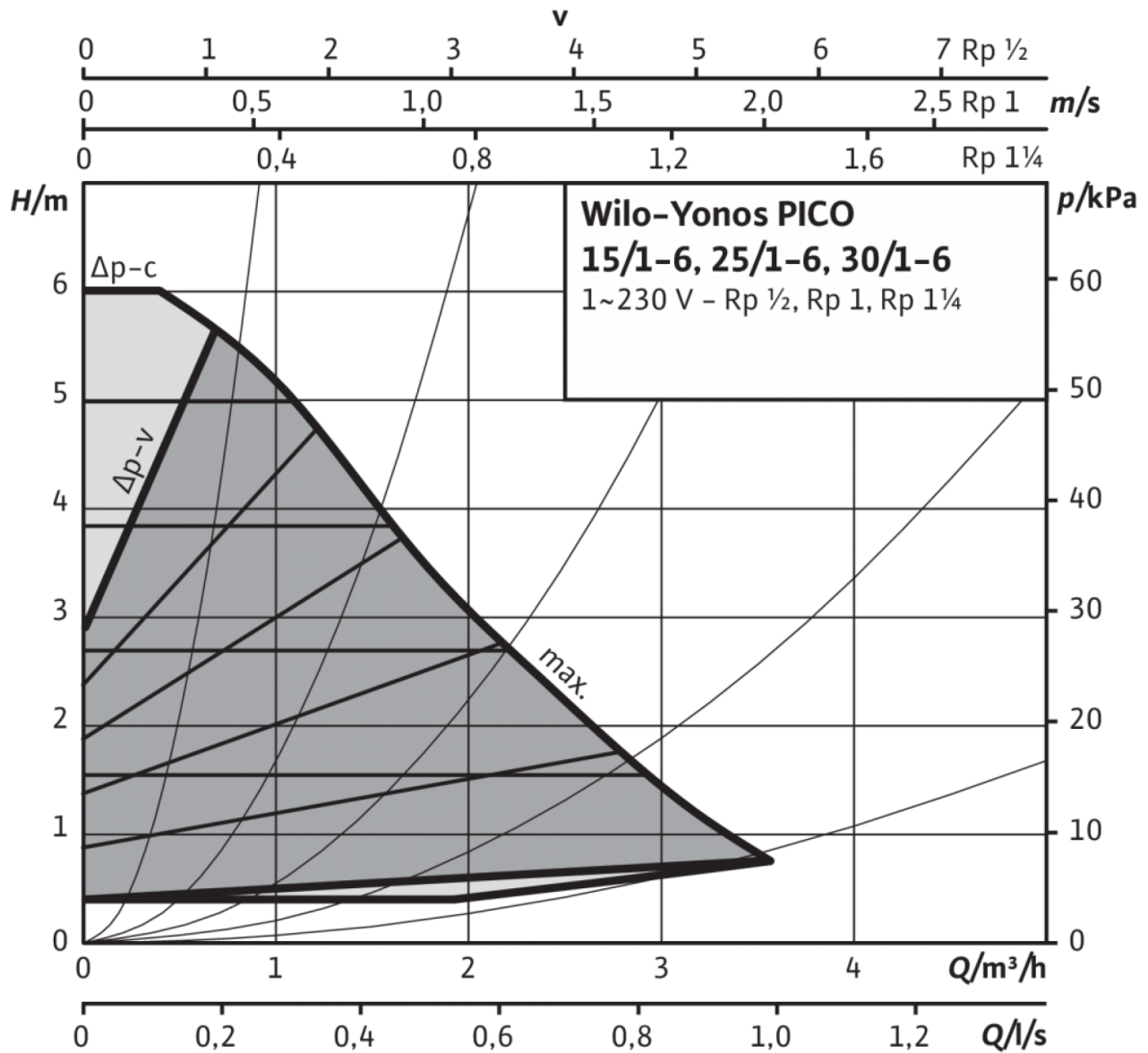
## Rozměry a rozměrové výkresy: Yonos PICO 15/1-6

Yonos PICO 4215512



## Charakteristiky: Yonos PICO 15/1-6

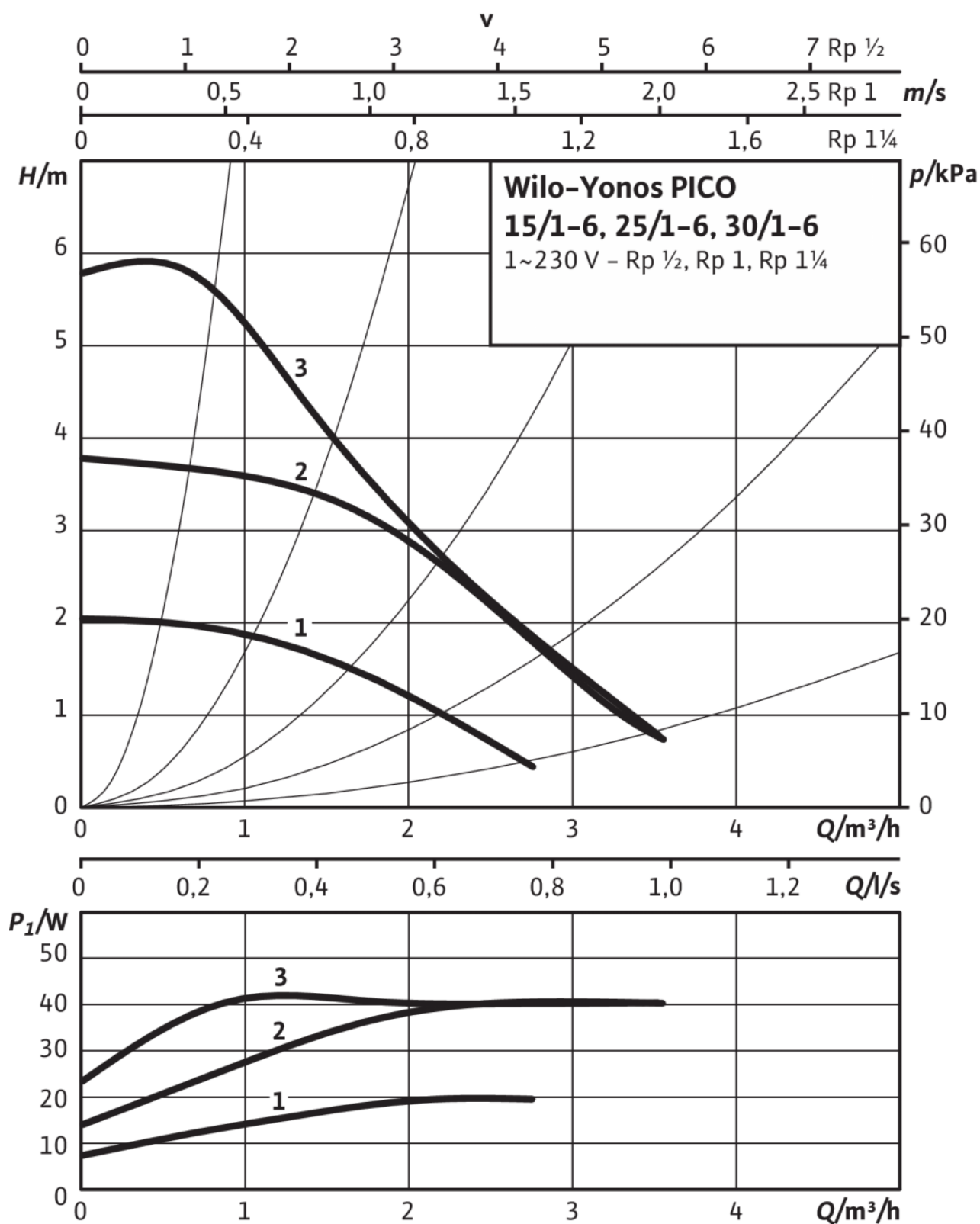
Yonos PICO 15/1-6, 25/1-6, 30/1-6,  $\Delta p-v$  (variable)



Yonos PICO 15/1-6, 25/1-6, 30/1-6,  $\Delta p-c$  (constant)

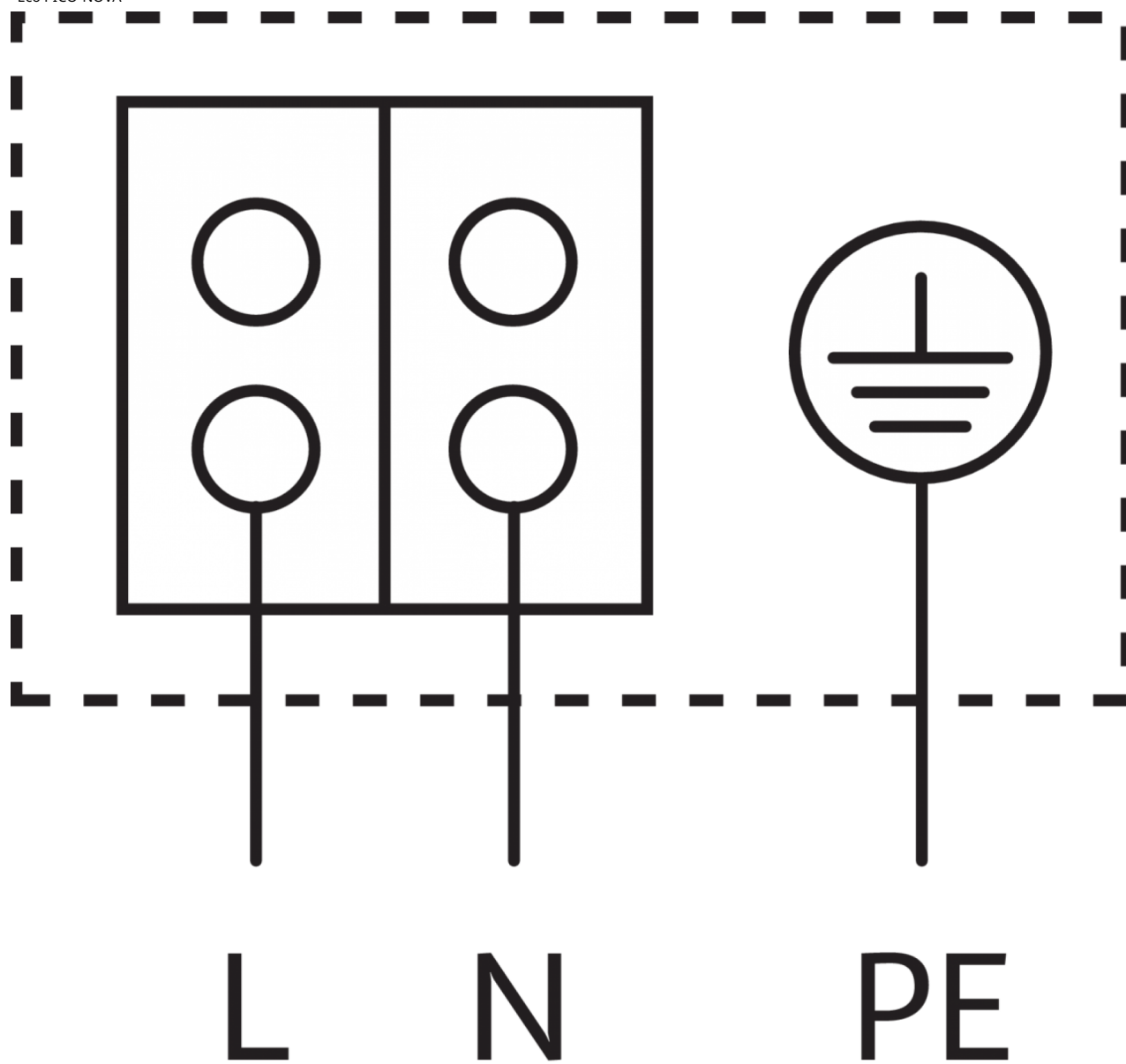
## Charakteristiky: Yonos PICO 15/1-6

Yonos PICO 15/1-6, 25/1-6, 30/1-6,  $\Delta p-c$  (constant)



## Schéma zapojení svorkovnice: Yonos PICO 15/1-6

Eco PICO-NOVA



Motor odolný vůči zablokování

**Motor na střídavý proud (EM) 2pólový □ 1~230 V, 50 Hz**